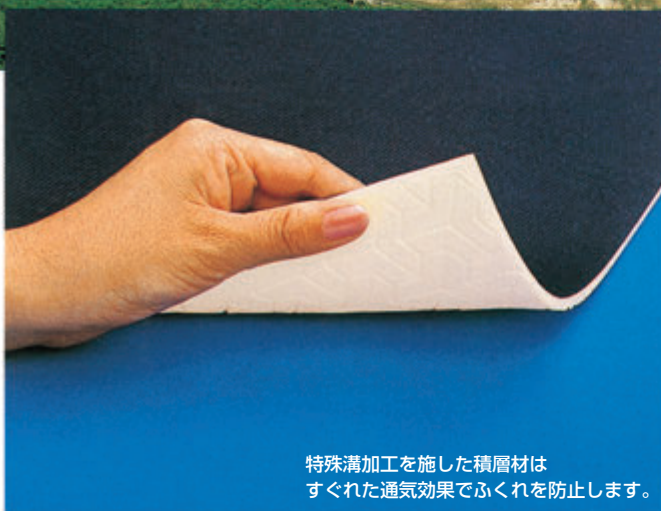


三ツ星ベルトの ふくれ防止機能付加シート防水材料

ネオ・ルーフィング[®] SPE



京都嵐山ロイヤルハイツ(改) 施工面積8,000㎡ H7.11



特殊溝加工を施した積層材は
すぐれた通気効果でふくれを防止します。

人を想い、
地球を想う



ネオ・ルーフィング[®]SPE は

こんな場合にお使いください

- デッキプレート下地で、コンクリート中の水分が逃げにくい。
- 下地の乾燥養生期間が十分にとれない。
- 改修工事で、既存下地が含水状態にある。

などのような下地の水分の影響が大きい場合に適しています。

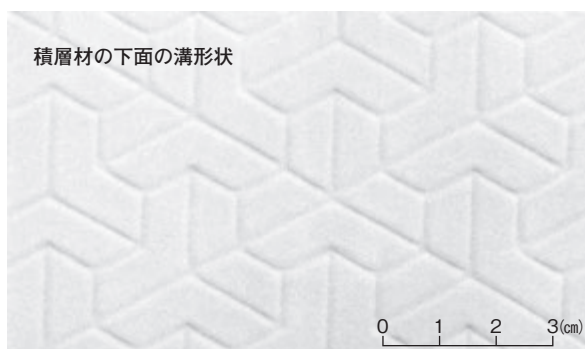
〔お願い〕 立上り部での脱気処理、または平面部での脱気筒を併用してください。

ネオ・ルーフィング[®]SPEの特長

1

シートがふくれる心配がありません。

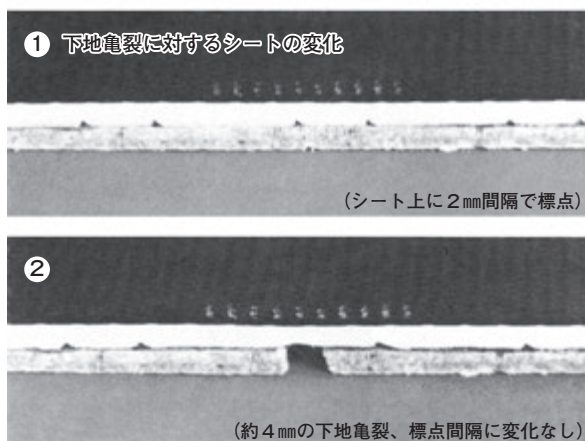
積層材の下地面側に特殊な溝加工が施してあり、下地水分の蒸気圧をシート全体に分散させ、脱気テープ、脱気筒から外部へ逃がします。



2

工期が短縮できます。

防水本体と積層材は工場では張り合わせ加工し、一体化しています。現場では接着剤を塗布し、張りつけるだけです。



3

シートの破断を防止します。

下地の亀裂を積層材が吸収緩和し、防水本体には応力がほとんどかかりません。




ふくれ防止対策を施した防水シートです。

ネオ・ルーフィングSPE[®]の仕様

仕様 No.	適用下地	工 程			
		1	2	3	4
RV-101-SP	RC PC板	※1 ネオ・プライマー 0.2kg/m ²	ネオ・ボンドR 0.25kg/m ² (下 地) 0.15kg/m ² (シート)	ネオ・ルーフィングSPE	※2 ネオ・カラー

※1 改修工事の場合は、ネオ・プライマー（工程1）に代えてフラットタイトPなどで下地処理する場合があります。

※2 仕上げ材料の塗布量は、種類および色調により異なります。

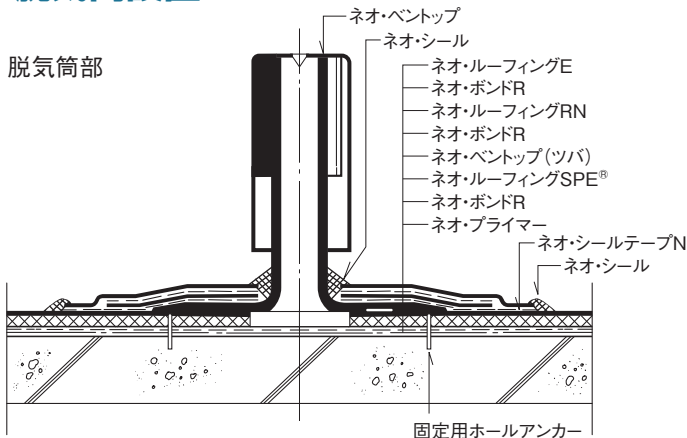
構 成 図	厚さ (mm) ^{※3}	幅 (mm)	長さ (m)
 <p>防水本体 (加硫ゴム) 積層材 (溝付樹脂シート)</p>	5.2 (防水本体 1.2)	1,200 (積層材 1,090)	20

防水本体：JIS A6008(合成高分子系ルーフィングシート)に合格した製品(ネオ・ルーフィングE)で、50年以上の実績があります。

積層材：当社独自の設計による特殊溝加工により、すぐれた通気効果と適切な下地接着面積をバランスよく確保しています。

※3 上記以外の厚さについては、当社建設資材事業部までお問い合わせください。

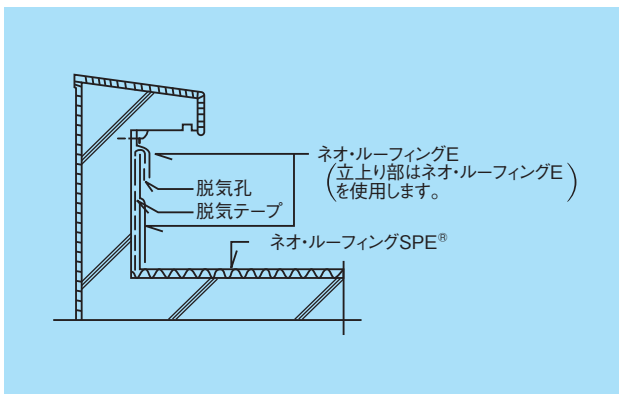
●脱気筒設置



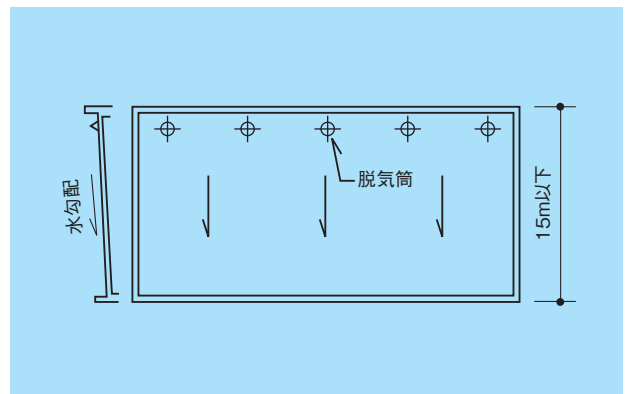
ネオ・ベントップ(ステンレスキャップの脱気筒)



耐久性にすぐれ、あらゆる表面仕上げにマッチするステンレス製キャップ付の脱気筒です。(直径22cm、高さ20cm)



立上り末端部脱気テープ納まり図(例)



脱気筒配置図(例) 水勾配の水上部に配置してください。50~100m²に1箇所配置します。

ネオ・ルーフィングSPE[®]工法の施工要領(例)

下地作りのお願い

- 下地の表面はコテむらのないよう、金ゴテを用いて平滑に仕上げてください。
- 下地の乾燥を十分に行ってください。モルタル下地は打設後約10日以上、コンクリート下地は通常1ヵ月以上が望まれます。
- ワイヤブラシ、ケレン棒などを使用して、ゴミ、ホコリ、レイタンス、油脂類、不要の突起物などはすべて取り除いてください。
- PC板の目地部は樹脂モルタル、ALC板はモルタルで段差なく平滑にしてください。
- コンクリートはひび割れの少ない下地となるように、調合および配筋をお願いします。
- 鉄筋や番線などの突起物は、その周辺をはつって取り除き、モルタルで平滑に補修してください。

下地処理剤(ネオ・プライマー又はフラットタイトP) 下地接着剤(ネオ・ボンドR)

- 缶の上部を全開し、十分にかく拌してから使用します。
- ローラー刷毛、ゴムベラなどで均一にムラなく塗布します。



防水本体

- シールは水勾配と直角に水下から張ります。
- 下地またはシートにスミ出しを行い、ジョイント部が蛇行しないようにします。
- 立上り部、溝部は必ず長手方向に張り、コーナーでのジョイントはできるだけ避けず。
- エア抜きはローラー刷毛などで行います。
- 立上り端部、コーナー部はステッチャーでおさえ、立上り面はハンドローラーで転圧します。平場は25kg以上ローラーまたは載荷ローラーで転圧します。
- 出入り隅角、ドレン部、貫通部および複雑箇所には必ずネオ・ルーフィングRNを補強張りします。



製品を安全にお使いいただくために

施工に際しては、標準施工仕様書、安全データシート(SDS)などを必ずお読みください。

1. ネオ・ルーフィングSPE[®]について

- ▲警告 このカタログに記載されている以外の仕様では使用しないでください。また、飲料水、食品と直接触れるような使用はしないでください。飲料水や、食品が防水材に直接触れた場合、それらにゴム他の有害物が移行し、それらを食べた最終顧客が障害を負う恐れがあります。
- ▲警告 重量物ですので、無理のない姿勢で運搬してください。無理な姿勢で運搬した場合、運搬者が傷害を負う恐れがあります。
- ▲警告 保管する場合は、倒れたり、転がったりしないよう適切な治具やストッパーを用いてください。適切な治具やストッパーを用いない場合、倒れたり、転がったりして、使用者が死亡または重傷を負う恐れがあります。

2. ネオ・プライマー、ネオ・ボンドR、ネオ・カラーEについて

- ▲警告 有機溶剤を含む製品の取り扱いには消防法、労働安全衛生法およびその関連法規を厳守し、保管および取扱い場所およびその周辺は、作業中、乾燥中ともに火気厳禁です。また、吸入したり皮膚に触れると中毒や皮膚障害を起こす恐れがあります。取り扱いには下記の注意事項を守ってください。吸入したり皮膚に触れて異常を感じた場合は直ちに医師の診断を受けてください。
- 1) 取り扱い中は、できるだけ皮膚に触れないようにし、必要に応じて、有機ガス用防毒マスクまたは送気マスクを付け、さらに頭巾、保護メガネ、長袖の作業衣、襟巻きタオル、保護手袋などを着用してください。
- 2) 取り扱い場所には、必要に応じて局所排気装置を設けてください。
- 3) 容器から出し入れするときは、こぼれないようにしてください。
- 4) 取り扱い後は洗顔、手洗いおよびうがいを十分に行ってください。
- 5) 作業衣などに付着した場合は、その汚れをよく落としてください。
- ▲警告 有機溶剤を含む廃材を、河川、湖沼、海などへ廃棄しないでください。また、中味を残したままの廃棄や火中への投棄はしないでください。中味を残したままの廃棄や火中への投棄は、環境を破壊したり、投棄した本人や第三者が死亡または重傷を負う恐れがあります。
- ▲警告 直射日光を避け40℃以下の乾燥した換気のよい場所、および部外者や子供の出入りのできない場所に、密閉して保管してください。部外者の出入りが自由な場所に保管したり、密閉して保管しなかった場合、当事者や部外者が死亡または重傷を負う恐れがあります。
- ▲警告 引火した時は粉末、炭酸ガス、泡消火器または水を噴霧して消火してください。棒状の水を直射すると飛散して使用者や第三者に引火して死亡または重傷を負う恐れがあります。
- ▲警告 指定した以外の材料と混合しないでください。混合した材料によっては、火災や事故が発生し、使用者が死亡または重傷を負う恐れがあります。

3. 施工について

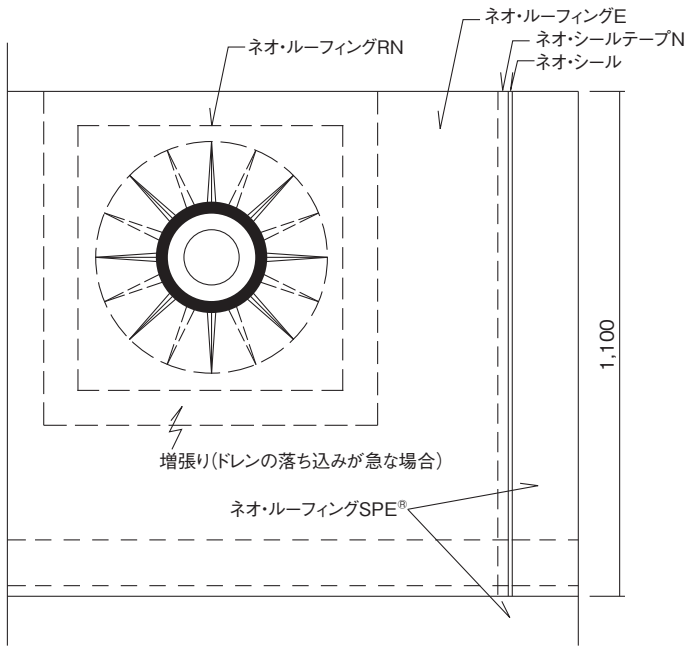
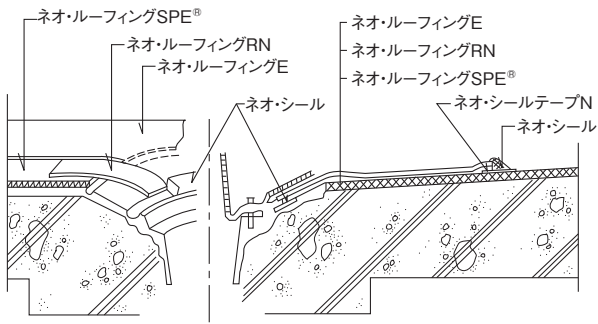
- ▲危険 室内の通気の悪い場所で取り扱う場合は、防燥型の換気装置で強制押し込み通風による全体換気を行ってください。防燥型の換気装置を用いない場合、爆発や中毒により、施工者が死亡または重傷を負う可能性が高くなります。
- ▲危険 墜落防止のため工事現場周囲には安全柵を設けてください。安全柵を設けない場合、施工者が墜落し、死亡または重傷を負う可能性が高くなります。

施工後の維持管理上のお願い

防水層を傷つけたり防水機能を損なわないために、以下の事項を守ってください。

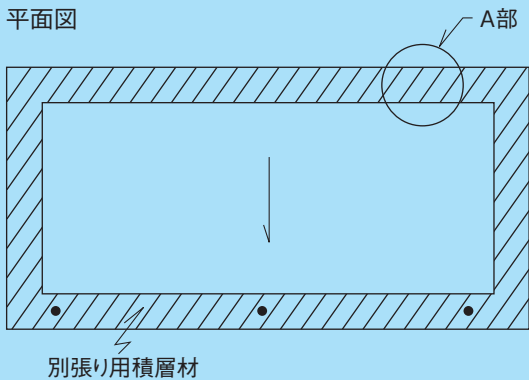
- ・ 防水層の表面が濡れている時は、滑りやすいので十分に注意してください。
- ・ たき火、花火、喫煙など火気の使用は厳禁です。
- ・ 油、有機溶剤、薬品などを付着させないでください。
- ・ 動物の飼育をしないでください。
- ・ 防水材の上を歩行する場合は、靴底の柔らかい履き物を使用してください。
- ・ 避雷針、テレビアンテナ、空調設備、物干し台などを設置する場合はゴムマットなどの下敷材を施してください。
- ・ 設計時に予定した以上の重量物は設置しないでください。
- ・ 防水層の上で運動しないでください。
- ・ 作業する場合は、刃物で傷をつけたり、とがった物、重量のある物で衝撃を与えないでください。
- ・ 定期的な点検を行い、異常が認められた場合は施工業者に連絡し補修を行ってください。

●ドレン部納まり図

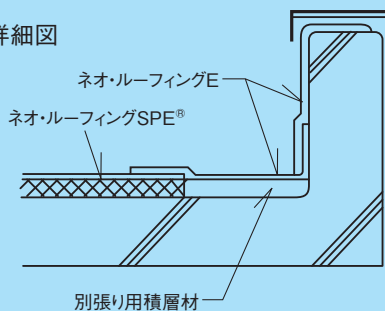


- 立上り周囲及び構造物周囲は積層材とネオ・ルーフィングEとを別張りにしてもよい。

平面図

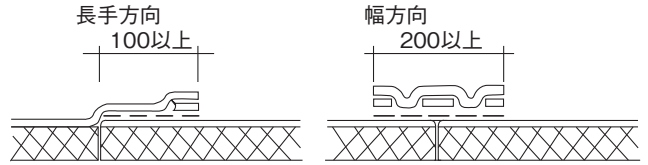


A部詳細図



ジョイント接着剤(ネオ・ボンドR)

- 缶の上部を全開し、十分に攪拌します。
- 張り付けたシートの端部にネオ・ボンドRを塗布します。
- ボンドの乾燥を待って100mm以上にスミ出しを行います。
- ネオ・シールテープNを張り付けます。



ネオ・シールテープNの位置は図を標準とします。

- 離型紙を剥がしながら隣接シートを張り付け、転圧を入念にしてエア抜きをします。



- 三枚重ね部は必ずネオ・シールをT字型に施します。



末端部、立上り上端部

- シートの端は必ずネオ・シールとネオ・アングルで確実に処理します。ネオ・アングル等の止め金具類の頭部にもネオ・シールを施します。(別途見積です。)
- 立上り上端部(パラペット頂部)は金属笠木で固定する方法が最適です。(別途見積です。)

塗装

- 缶の上部を全開し、十分攪拌して均一にローラー刷毛で塗布します。





三ツ星ベルト株式会社 建設資材事業部

<https://www.mitsuboshi.com>

神戸本社	〒653-0024	神戸市長田区浜添通4丁目1番21号 ☎(078)685-5771 FAX(078)685-5681 https://www.mitsuboshi.com
東部建築課	〒103-0027	東京都中央区日本橋2丁目3番4号 ☎(03)5202-2506 FAX(03)5202-2526
近畿建築課	〒653-0024	神戸市長田区浜添通4丁目1番21号 ☎(078)685-5791 FAX(078)685-5789
西部建築課 (広島事務所)	〒738-0004	広島県廿日市市桜尾2丁目2番39号 ☎(0829)32-9292 FAX(0829)32-9294
名古屋営業所	〒485-0077	小牧市大字西之島1818番地 (三ツ星ベルト株式会社 名古屋工場内) ☎(0568)41-7600 FAX(0568)41-7601
札幌営業所	〒062-0902	札幌市豊平区豊平2条3丁目1番17号 ☎(011)841-9131 FAX(011)812-9370
福岡営業所	〒812-0888	福岡市博多区板付1丁目3番1号 ☎(092)441-4453 FAX(092)451-7186
四国事務所	〒769-2401	香川県さぬき市津田町津田2893番地 ☎(0879)42-3189 FAX(0879)42-2295

- ① お断りなく、記載内容を変更する場合があります。
- ② 最新のカタログかどうか、お確かめください。
- ③ ご不明な点、ご希望の資料がありましたら、上記までお問合せください。



この印刷物は環境にやさしい大豆インキ及び一部
クリーンエネルギーを使用して生産しております。



●シルバー
この印刷物は、E3PAのシルバー基準に適合した
地球環境にやさしい印刷方法で作成されています
E3PA：環境保護印刷推進協議会
<http://www.e3pa.com>

S07-0092

